

【발명의 설명】

【발명의 명칭】

플라이 라인 대칭형 무지퍼 바지 및 그 제조구조{Fly line symmetrical zipperless pants and their manufacturing structure}

【기술분야】

<0001> 본 발명은 의류, 특히 바지류에 관한 것으로서,

<0002> 지퍼 개폐 구조를 제거하고 전면 플라이 라인을 대칭 중심 구조로 형성하며, 허리부를 탄성밴드로 하거나 허리부를 터널형으로 하여 탄성밴드를 내장함으로써 착용 시 신축성과 복원력을 향상시키는 플라이 라인 대칭형 무지퍼 바지 및 그 제조구조에 관한 것이다.

【발명의 배경이 되는 기술】

<0003> 종래의 바지는 지퍼를 이용한 편심형 개폐 구조를 갖고 있어 전면 중심이 비대칭으로 설계되고, 제조공정이 복잡하며 중심 정렬이 어렵다.

<0004> 또한 지퍼의 돌출·부식·파손 등에 의해 착용 중 불편함과 심미적 저하가 발생한다.

<0005> 지퍼를 제거한 플라이리스(flyless) 바지가 일부 제안된 바 있으나, 단순히 지퍼를 생략하거나 겹침 패널을 사용하는 수준으로, 복압 상승 시 필요한 팽창·복원 기능을 충분히 제공하지 못하며 시각적 중심이 불안정하다는 문제가 있었다.

【발명의 내용】

【해결하고자 하는 과제】



- <0006> 본 발명은 상기 문제점을 해결하기 위한 것으로,
- <0007> ① 전면의 플라이 라인을 대칭 중심 구조로 형성하여 제조를 단순화하고,
- <0008> ② 허리부를 탄성밴드로 하거나 허리부를 터널형으로 하여 탄성밴드를 내장하여 복부 팽창 및 착용 동작 시 좌우 독립 신축이 가능하도록 하며,
- <0009> ③ 지퍼 없이도 자연스러운 개폐 및 복원 작용을 제공하고,
- <0010> ④ 시각적 완성도 및 중심 인식 효과를 향상시키는 것을 그 목적으로 한다.

【과제의 해결 수단】

- <0011> 본 발명은 다음과 같은 실시 형태로 구현된다.
- <0012> (1) 실시예 1 - 탄성밴드 구조
- <0013> 허리부(30)를 탄성밴드(32)로 하여 복부 팽창 시 자연스럽게 좌우로 신축·복원되도록 구성된다.
- <0014> (2) 실시예 2 - 터널형 탄성밴드 구조
- <0015> 허리부(30)를 터널(31)로 하여, 그 내부에 탄성밴드(32)가 내장되며, 탄성밴드(32) 양단은 봉제부(33-1, 33-2)로 고정되어 복부 팽창 시 자연스럽게 좌우로 신축·복원되도록 구성된다.
- <0016> (3) 실시예 3 - 터널형 스냅단추 구조
- <0017> 허리부(30)를 터널(31)로 하여, 그 내부에 탄성밴드(32)가 내장되며,
- <0018> 탄성밴드(32)의 한쪽에는 일정한 거리의 다수의 스냅구멍(34)이 형성되고,
- <0019> 다른 한쪽에는 스냅단추(70)가 구성되어 서로 결합함으로써 길이 및 장력을 단계적으로 조절한다.



【발명의 효과】

<0020> 본 발명에 따르면, 지퍼 제거로 제조공정이 단순화되고 중심 대칭 구조가 확보된다.

<0021> 허리부를 탄성밴드로 하거나 허리부를 터널로 하여 그 내부에 탄성밴드를 내장함으로써 신축·복원이 가능하다.

<0022> 스냅단추 구조는 정밀한 장력 조절을 제공한다.

<0023> 플라이 라인과 주머니 상부의 색상 통일로 시각적 이질감이 제거되며, 중심로고 또는 단추로 브랜드 인식 및 심미성이 강화된다.

<0024> 또한 실루엣을 수직 방향(60° ~ 70°)으로 형성하여 시각적으로 키가 커 보이는 효과를 제공한다.

【도면의 간단한 설명】

<0025> 도 1은 본 발명 바지의 외관도이다.

도 2는 본 발명 중 허리부에 대한 상세한 도면이다.

도 3은 본 발명 중 조절식 탄성밴드에 대한 상세한 도면이다.

도 4는 본 발명의 실루엣 기울기에 대한 외관도이다.

도 5는 본 발명의 잔주름에 대한 외관도이다.

【발명을 실시하기 위한 구체적인 내용】

<0026> 1. 발명의 구성

<0027> 도 1내지 도 5를 참조하면, 본 발명에 따른 플라이 라인 대칭형 무지퍼 바지(10)는 플라이 라인(20), 허리부(30), 터널(31), 탄성밴드(32), 봉제부(33-1,



33-2), 주머니(40), 신축 방향선(50), 잔주름부(51), 실루엣 기울기(52), 중심로 고(60) 등으로 구성된다.

<0028> 또한 거리조절형은 스냅구멍(34) 및 스냅단추(70)로 구성된다.

<0029> (1) 플라이 라인(20)

<0030> 바지 전면 중심부에 형성된 V자형 또는 그에 준하는 대칭 구조의 중심선이다. 대칭 구조로 패턴 정렬이 용이하고 제조가 단순화되며, 복압 상승 시 플라이 라인(20)을 중심으로 바지 전면이 좌우 대칭으로 팽창 및 복원되어 지퍼의 개폐 작용을 자연스럽게 대체한다.

<0031> (2) 허리부(30) 및 터널(31)

<0032> 허리부(30)는 바지 상단의 허리 부분이다. 탄성밴드(32)를 직접 허리부(30)로 구성할 수 있고, 또는 외피와 내피 사이에 탄성밴드(32)를 내장하기 위한 터널(31)을 허리둘레를 따라 연속적으로 형성하여, 내장된 탄성밴드(32)의 이동과 장력 작용을 가능하게 한다. 이때 외관은 평탄하게 유지된다.

<0033> (3) 탄성밴드(32) 및 봉제부(33-1, 33-2)

<0034> 탄성밴드(32)는 허리부(30)를 구성하거나 터널(31) 내부에 내장될 수 있으며, 양측 봉제부(33-1, 33-2)에 의해 고정되거나 중앙부가 자유롭게 이동하여 복부 팽창이나 자세 변화에 유연하게 대응한다.

<0035> (4) 스냅구멍(34)

<0036> 탄성밴드(32)의 한쪽 끝단에 일정 간격(약 15~25mm)으로 다수 형성된 구멍이다. 스냅단추(70) 체결에 대응하도록 가장자리를 리벳, 와셔 또는 열융착층으로 보



강할 수 있어 반복 인장 하중에도 찢어짐이나 늘어남을 방지하고, 장력 단계 조절의 기준 위치로 기능한다.

<0037> 이때 도 3에 보면 탄성밴드(32)가 끊어진 1자 형상이나, 봉제한 원형일 경우에도 스냅단추(70)가 스냅구멍(34)에 결합함으로써 길이가 선택되는 것으로서 다만 탄성밴드(32)가 터널(31)내에서 2겹이 되는 것이다.

<0038> (5) 주머니(40)

<0039> 바지 전면 좌우에 형성되며, 상부는 플라이 라인(20)과 동일하거나 유사한 색상으로 배치되어 전면부의 시각적 불균형을 해소하고 디자인의 연속성을 유지한다.

<0040> (6) 신축 방향선(50)과 잔주름부(51)

<0041> 바지 소재의 신축 방향은 수평(좌우) 방향으로 설정된다. 착용자가 앉거나 복부에 압력이 가해질 때 전면부가 좌우로 팽창하여 복압을 흡수한다.

<0042> 잔주름부(51)는 신축성 직물의 미세 주름으로, 탄성 복원력을 강화하고 신축시 자연스러운 접힘과 입체감을 제공한다.

<0043> (7) 실루엣 기울기(52)

<0044> 바지 전체의 세로선이 수직선에 대해 약 60° ~70° 의 각도를 이루도록 한 구조이다. 이는 다리가 길어 보이는 시각적 효과를 부여하고, 슬림한 인상을 주며, 전체 형태의 안정성을 높인다.

<0045> (8) 중심 로고(60)

<0046> 허리밴드(30)의 중앙에 배치되는 단추, 애플리케, 브랜드 마크 등으로, 지퍼



가 없어도 중심 인식을 명확히 해주는 시각적 기준점이 된다.

<0047> (9) 스냅단추(70)

<0048> 스냅단추(70)는 거리조절의 핵심 부품으로, 탄성밴드(32)의 한쪽 끝에 구성되어 일정 간격으로 배치된 스냅구멍(34)에 선택적으로 체결된다. 산업용 강화 스냅단추를 사용함으로써 탄성밴드(32)의 장력을 단계적으로 조절할 수 있다.

<0049> 2. 작용 효과

<0050> - 대칭 구조로 제조가 단순화되며 중심이 안정화된다.

<0051> - 허리부의 신축성 및 평탄한 구조로 착용감이 향상된다.

<0052> - 사용자 체형에 따른 장력의 단계적 조절 기능이 있다.

<0053> - 수평 신율과 잔주름 복원력에 의한 기능적 개폐 대체가 가능하다.

<0054> - 색상 통일과 실루엣 설계에 의한 시각적 완성도 및 신장 효과가 있다.

<0055> 3. 산업상 이용 가능성

<0056> 본 발명은 남녀 공용 캐주얼 팬츠, 정장 바지, 운동복, 기능성 의류 등 다양한 분야에 적용 가능하며, 패션성과 기능성을 동시에 만족시킨다. 생산 공정 단순화로 대량생산, OEM/ODM 제조, 스포츠웨어 및 프리미엄 브랜드 의류에도 적용될 수 있다.

<0057> 4. 변형 실시 예의 가능성

<0058> 본 발명의 기술적 사상은 상기 실시 예에 한정되지 않으며, 플라이 라인의 각도, 터널폭, 밴드 탄성율, 주머니 색상배합, 로고 디자인 등은 당업자의 판단에 따라 다양한 변형이 가능하다.



【부호의 설명】

<0059>	10 : 바지 전체	20 : 플라이 라인
	30 : 허리부	31 : 터널
	32 : 탄성밴드	33-1, 33-2 : 봉제부
	34 : 스냅구멍	40 : 주머니
	50 : 신축 방향선	52 : 실루엣 기울기
	60 : 중심로고	70 : 스냅단추



【청구범위】

【청구항 1】

지퍼 개폐 구조를 제거한 바지에 있어서,

전면의 플라이 라인(20)을 V라인 또는 그와 유사한 대칭 형상으로 형성하여 바지 전체의 중심을 대칭화함으로써 제조 공정을 단순화하고,

허리부(30)를 탄성밴드(32)로 하여 착용 시 좌우 방향으로 신축 및 복원이 가능하며,

바지의 소재는 수평 방향 신율이 우수한 신축성 섬유 또는 잔주름 복원 소재로 구성되어 복압 상승 또는 동작 시 전면부가 탄성 팽창하도록 한 것을 특징으로 하는 바지.

【청구항 2】

지퍼 개폐 구조를 제거한 바지에 있어서,

전면의 플라이 라인(20)을 V라인 또는 그와 유사한 대칭 형상으로 형성하여 바지 전체의 중심을 대칭화함으로써 제조 공정을 단순화하고,

허리부(30)는 외피와 내피 사이에 터널(31) 구조로 형성되어 그 내부에 탄성밴드(32)가 내장되며,

상기 탄성밴드(32)의 양측을 봉제선(33-1, 33-2)으로 고정하여 착용 시 좌우 방향으로 신축 및 복원이 가능하며,

바지의 소재는 수평 방향 신율이 우수한 신축성 섬유 또는 잔주름 복원 소재로 구성되어 복압 상승 또는 동작 시 전면부가 탄성 팽창하도록 한 것을 특징으로



하는 바지.

【청구항 3】

지퍼 개폐 구조를 제거한 바지에 있어서,

전면의 플라이 라인(20)을 V라인 또는 그와 유사한 대칭 형상으로 형성하여 바지 전체의 중심을 대칭화함으로써 제조 공정을 단순화하고,

허리부(30)는 외피와 내피 사이에 터널(31) 구조로 형성되어 그 내부에 탄성 밴드(32)가 내장되며,

상기 탄성밴드(32)의 한쪽 끝에는 일정 간격의 복수의 스냅구멍(34)이 형성되고 다른 쪽에는 스냅단추(70)가 구성되어 서로 결합함으로써 탄성밴드(32)의 장력을 단계적으로 조절하며,

바지의 소재는 수평 방향 신율이 우수한 신축성 섬유 또는 잔주름 복원 소재로 구성되어 복압 상승 또는 동작 시 전면부가 탄성 팽창하도록 한 것을 특징으로 하는 바지.

【청구항 4】

청구항 1 또는 청구항 2 또는 청구항 3에 있어서,

다음 구성 중 적어도 하나를 포함하는 것을 특징으로 하는 바지:

바지의 주머니(40) 상부를 플라이 라인(20)과 동일하거나 유사한 색상으로 배치하여 전면부의 시각적 이질감을 제거하는 것;

허리밴드(30)의 중심에 로고 또는 단추(60)를 배치하여 지퍼 부재 상태에서 중심 인식 효과를 제공하는 것;



바지의 전체 형상이 수직 방향에 가까운 60° 내지 70° 의 기울기(θ)로 형성되어 착용 시 키가 커 보이는 시각적 효과를 제공하는 것.



【요약서】

【요약】

본 발명은 지퍼를 제거한 바지에 관한 것으로,

플라이 라인을 대칭 중심 구조로 형성하여 제조를 단순화하고,

허리부에는 탄성밴드 또는 터널형 탄성밴드 구조를 선택 적용함으로써

복부 팽창 시 좌우 신축 및 복원이 가능하다.

스냅단추 및 스냅구멍에 의해 장력 조절이 가능하며,

모든 실시 형태에서 중심 대칭, 심미성, 착용 편의성을 향상시켜 지퍼 없는
신개념 바지 제조에 유용하다.

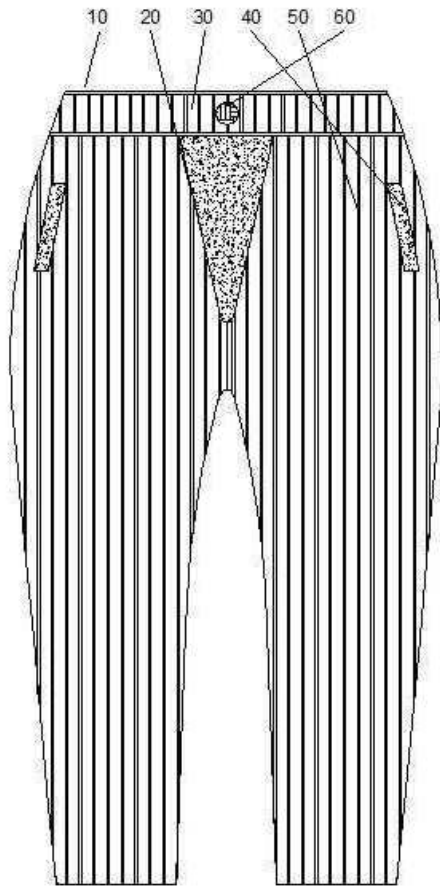
【대표도】

도 1

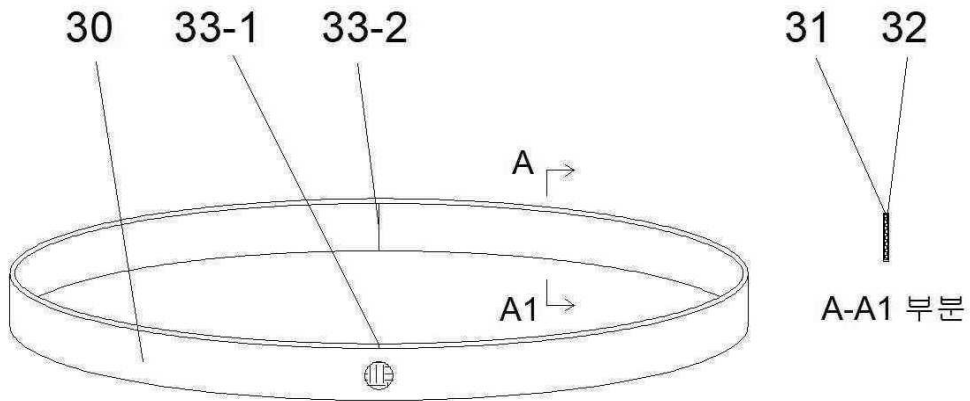


【도면】

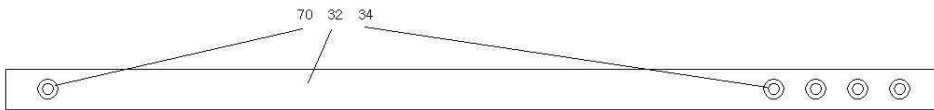
【도 1】



【도 2】



【도 3】



【도 4】



【도 5】

